



handicap
TRADE

ORTOPEDICKÉ POMŮCKY

Návod k použití



Dlaha prstová
typ F

Dlaha pro fixaci prstů ruky Handicap typ F

Určený účel

Daha pro fixaci prstů ruky Handicap typ F slouží k fixaci horního a dolního meziprstního kloubu. Dlaha je určena ke znehybnění prstu po distorzích kloubů, poranění vazů, šlach a kloubních pouzder. Lze ji použít ke zklidnění po zhmožděninách a po ošetření otevřených ran. Dlaha je vhodná také pro dlouhodobé znehybnění prstu při odtržení extenzoru. Dlahu lze také použít jako preventivní pomůcku, při sportu a činnostech kdy hrozí poranění prstů ruky.

Vlastnosti z hlediska účinnosti

Fixuje a stabilizuje dolní a horní meziprstní kloub při různých pouřazových stavech.

Indikace

Nutnost fixace nebo stabilizace horního a dolního meziprstního kloubu při pouřazových stavech.

Doléčení a zklidnění poranění prstu ruky.

Kontraindikace

Těžké degenerativní změny v oblasti prstů ruky vylučující použití dlahy.

Zbytkové riziko

Není známo.

Cílová skupina

Pacienti s výše uvedenou indikací poučeni odborníky z daného klinického oboru.

Upozornění pro pacienta

- Dlahu používejte pouze pro určený účel.
- Dlahy je nesterilní a je určena pro jedno použití!!
Při opakovaném použití hrozí riziko neschopnosti dodržet hygienickou bezpečnost a možnosti vzniku infekce.
- Nepřikládejte pomůcku přímo na otevřené rány nebo poškozenou pokožku.
- Dlahy se po aplikaci na prst fixují náplastí nebo obvazem.

Likvidace

Použitý obal umístěte do tříděného odpadu. Výrobek je zhotoven z recyklovatelných materiálů. Poškozený nebo nefunkční výrobek odevzdejte do sběru druhotných surovin.



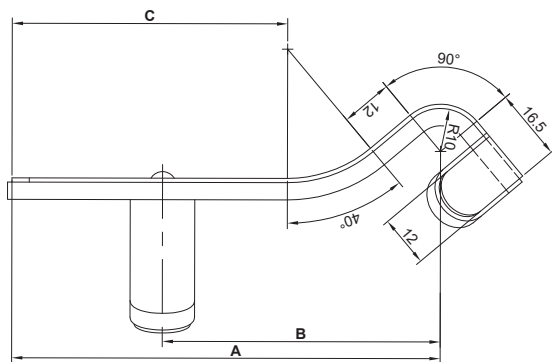
Záruka






Na výrobek se poskytuje záruka 24 měsíců. Záruka se nevztahuje na opotřebení dlahy způsobené jejím obvyklým užíváním. Reklamací se uznává jen na základě předložení řádně vyplněného záručního listu a reklamovaného výrobku.

Závažné nežádoucí příhody, definované ve článku 2 (č. 65) nařízení (EU) 2017/745 (MDR), je třeba nahlásit výrobci a příslušnému úřadu členského státu.

Rozměry a hmotnost

	F 1	F 2	F 3
Délka A (mm):	100	115	125
Délka B (mm):	65	70	72
Délka C (mm):	64	79	89
Šířka (mm):	19	19	19
Váha (g):	9	10	11



Zdravotnický prostředek 
je určený pro jednoho pacienta 
a nesmí být použit opakovaně 
Skladujte na suchém místě ,
chráněném před slunečním zářením 

 **Handicap trade s.r.o.**
Bystrcká 612/15
624 00 Brno
ČESKÁ REPUBLIKA
www.berle.cz

Datum poslední revize: 01.01.2023

